

DIALITE XL

4 x 54 Watt

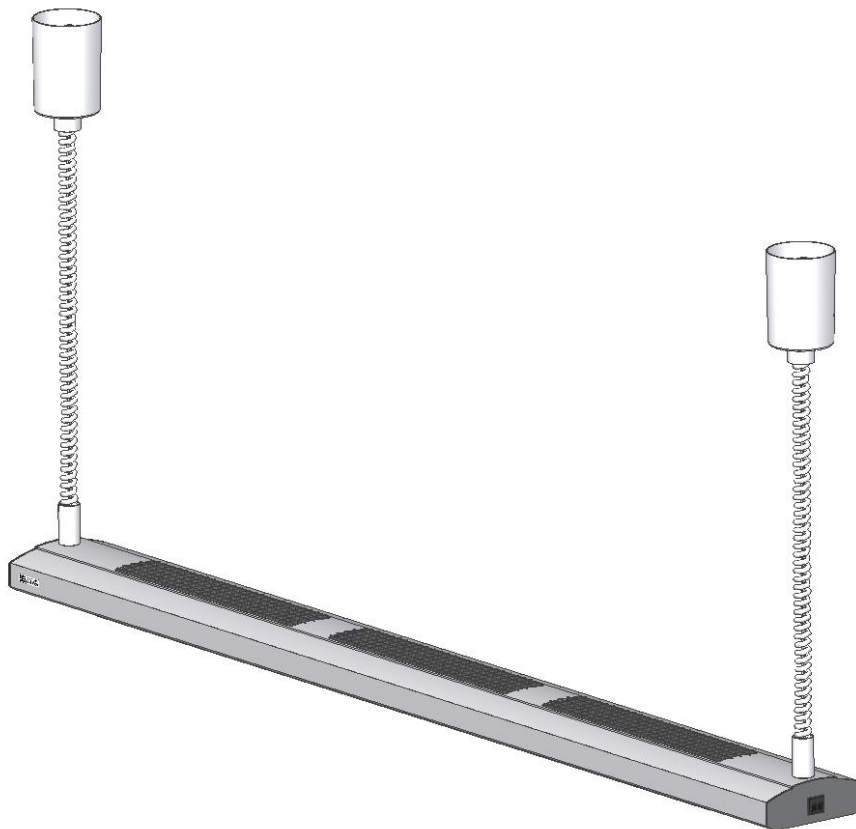


Made in Germany

Information

XL 4/54

DIALITE XL Leuchte an Zugpendeln mit sehr hoher Lichtleistung aus 216 Watt für großflächige Ausleuchtung von 1 ½ Tische. Flimmerfrei, kühl und indirekt.



Vier Lampen 4 x 54 Watt T5 Stab-Leuchtstofflampen in paralleler Anordnung.



Lampen
Lichtfarbe
Farbwiedergabe
Mischlicht

Für die Sehaufgabe entscheidend ist die Lichtfarbe der Leuchtstofflampen, aber auch die Farbwiedergabe. Zur Auswahl stehen Lichtfarben von Tageslicht 6.500 Kelvin bis 3.000K Glühlampengelb, viele auch mit Vollspektrum-Farbwiedergabe Ra >90. Alle DIALITE XL Reflektoren haben vier parallele Lampenpositionen. Werden dort Lampen mit unterschiedlichen Lichtfarben eingesetzt, so kann im abwechselnden oder gemischten Licht die Sehaufgabe speziell beleuchtet werden. Es ist also möglich, mit verschiedenen Lichtfarben zu arbeiten.

Vier Schalter

Jede Lampe ist einzeln schaltbar, also insgesamt **vier Lichtleistungen**, fast so wie Dimmen.

electronic

Flimmer-und flackerfreier Hochfrequenz-Betrieb mit einem **EVG** Elektronischen **Vorschalt-Geräten** pro Leuchtstofflampe.

DIALITE XL

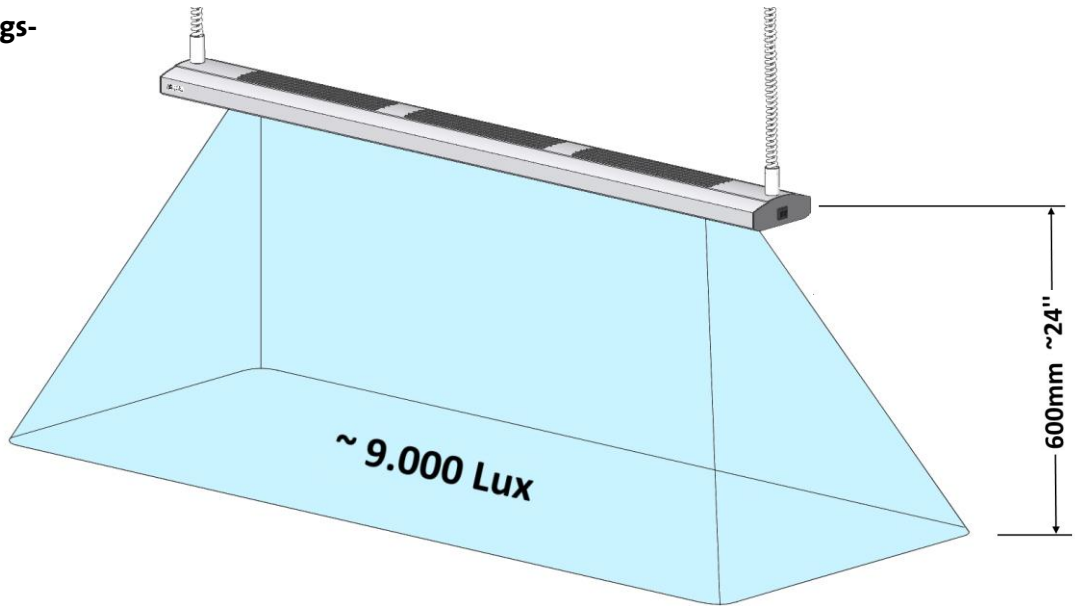
4 x 54 Watt



Made in Germany

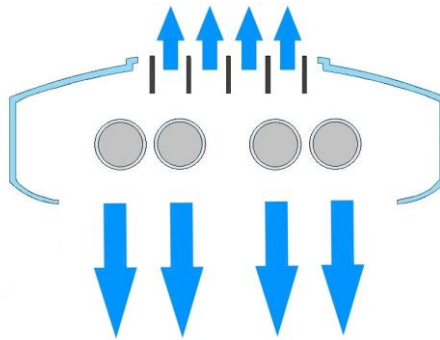
Information

Beleuchtungsstärken



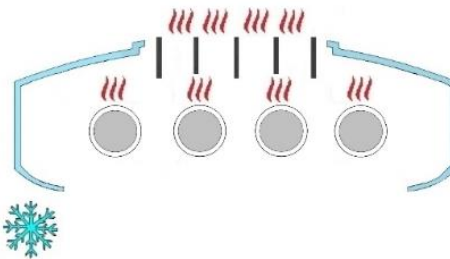
Indirekte Raumbeleuchtung

Durch den oberseitig offenen Reflektor strahlen die Lampen auch zur Decke des Raumes. Dieses indirekte Licht schafft eine positive, harmonische Raumatmosphäre ähnlich einer Stehleuchte. Das oberseitige schwarze Metallraster sorgt dafür, dass die Helligkeit des Lichtaustritts nicht als Blendung wahrgenommen wird.



Kühler Reflektor

Das Raster in der Oberseite des Reflektors leitet die **Wärme** der Leuchtstofflampen ab und sorgt damit für einen **kühlen** Reflektor. Gut für angenehme Temperaturen im Kopfbereich.



DIALITE XL

4 x 54 Watt



Made in Germany

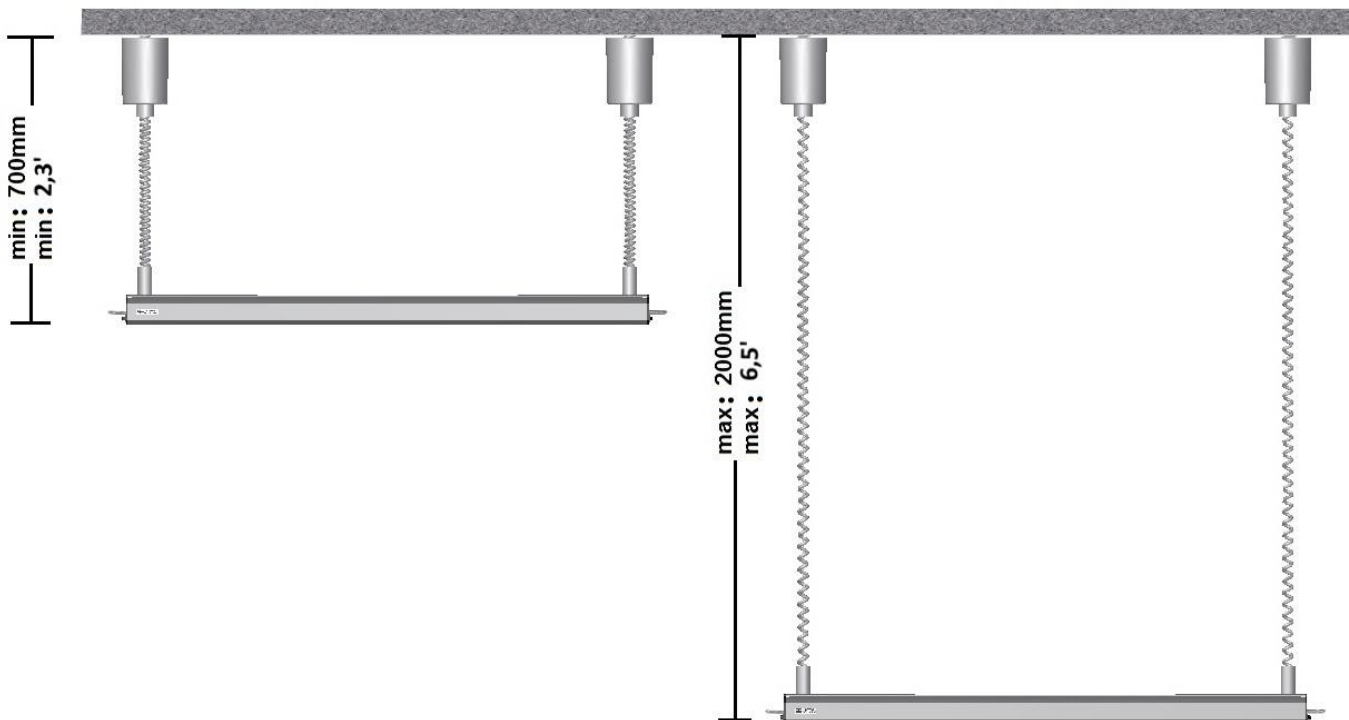
Information

Reflektor Bauart

Massives Aluminiumprofil, beschichtet mit widerstandsfähigem Epoxy-Einbrennlack. In Silbergrau oder Anthrazit erhältlich. Innenreflektor weiß/ farbneutral für authentische Farbwiedergabe. Oberseitige Öffnung abgeschlossen mit schwarzem Metallraster.

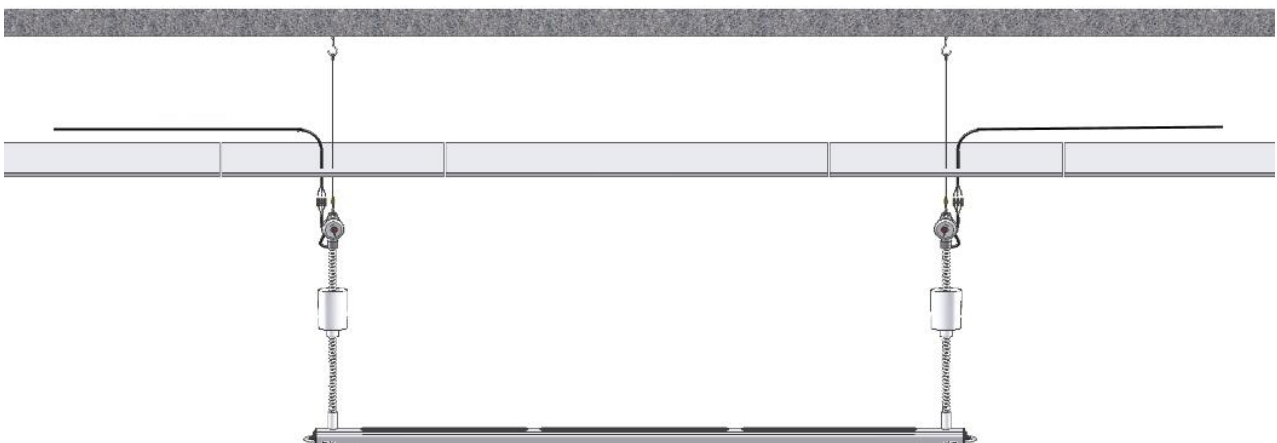
Zugpendel Auszugslänge

Kräftige, robuste Bauart zur stufenlosen Höheneinstellung der Leuchte auf Augenhöhe und die jeweilige Sehaufgabe. Für alle abgehängten DIALITE Leuchten sind die Zugpendel silbergrau. Alternativ Sonderfarben in Weiß oder Schwarz. Auszugslänge gut für Raumhöhen bis 3,40m. Bei höheren Decken sind spezielle Zugpendel mit längerem Auszug erforderlich, ggfs. Stahlseile.



Aufhängung/ Raumhöhe

Die Decke sollte für eine Belastung von min. 25k/m ausgelegt sein. Speziell bei abgehängten Gipsdecken ist die Aufhängung direkt an der Raumdecke zu prüfen.



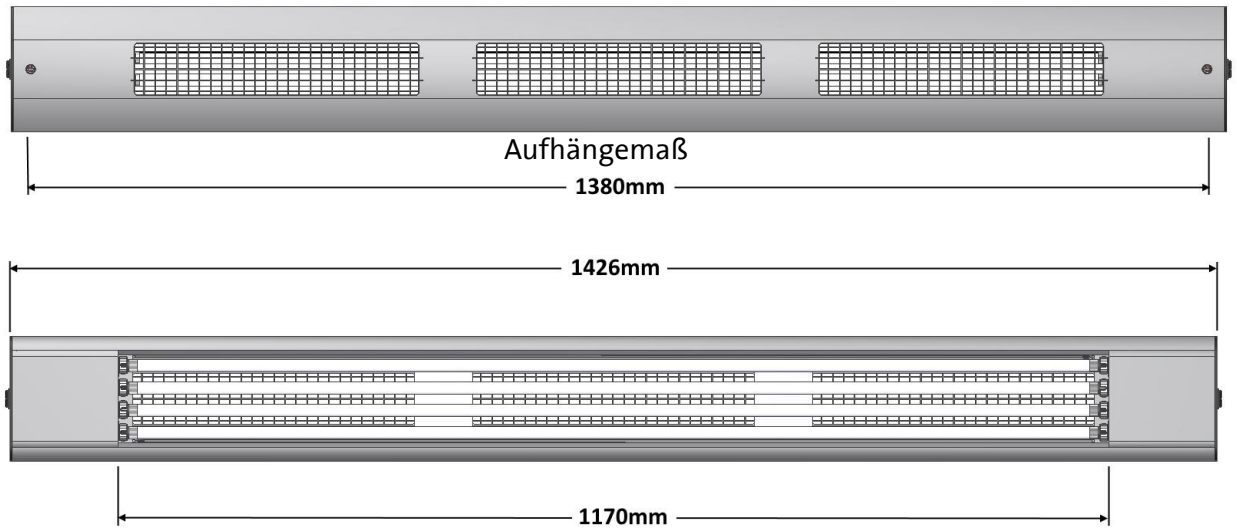
DIALITE XL

4 x 54 Watt



Made in Germany

Abmessungen



Gewicht ca. 5kg

Netzanschluss 220 - 240V/50Hz, jeweils in eines der Zugpendel. Schutzart/Klasse: IP 20 / I. Elektromagnetische Verträglichkeit gemäß der europäischen Normen.

Zubehör zum Reflektor

Spiegelraster Entblendung in Quer- und Längsrichtung bei hohen Reflektor-Positionen. Ein anteiliger Verlust an Helligkeit ist zu berücksichtigen.

