

# DIALITE Vision T

## 2 x 55 / 2 x 36 Watt

### indirekt



Made in Germany

Information

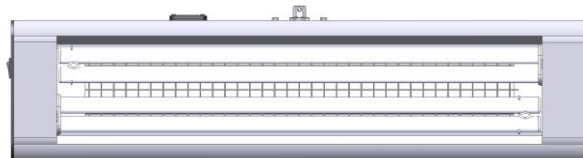
#### Vision T

Arbeitsplatzleuchten mit zwei Leuchtstofflampen in paralleler Anordnung. Flimmerfrei, kühl und indirekt.



#### Zwei Lampen

2 x 55 Watt oder 2 x 36 Watt Kompakt-Leuchtstofflampen in paralleler Anordnung.



#### Lampen Lichtfarbe Farbwiedergabe Mischlicht

Für die Sehaufgabe entscheidend ist die Lichtfarbe der Leuchtstofflampen, aber auch die Güte der Farbwiedergabe. Zur Auswahl stehen Lichtfarben von Tageslicht 6.500 Kelvin bis 3.000K Glühlampengelb, viele auch mit Vollspektrum Farbwiedergabe >90. Alle DIALITE Reflektoren haben zwei parallele Lampenpositionen. Werden dort zwei Lampen mit unterschiedlichen Lichtfarben eingesetzt, so kann im abwechselnden oder gemischten Licht die Sehaufgabe speziell beleuchtet werden. Es ist also möglich, mit drei verschiedenen Lichtfarben zu arbeiten.

#### Zwei Schalter

Beide Lampen sind einzeln schaltbar, d.h. volle oder halbe Lichtleistung.

#### electronic

Flimmer- und flackerfreier Hochfrequenz-Betrieb mit einem **EVG** Elektronischen **Vorschalt-Gerät** pro Leuchtstofflampe.

# DIALITE Vision T

## 2 x 55 / 2 x 36 Watt

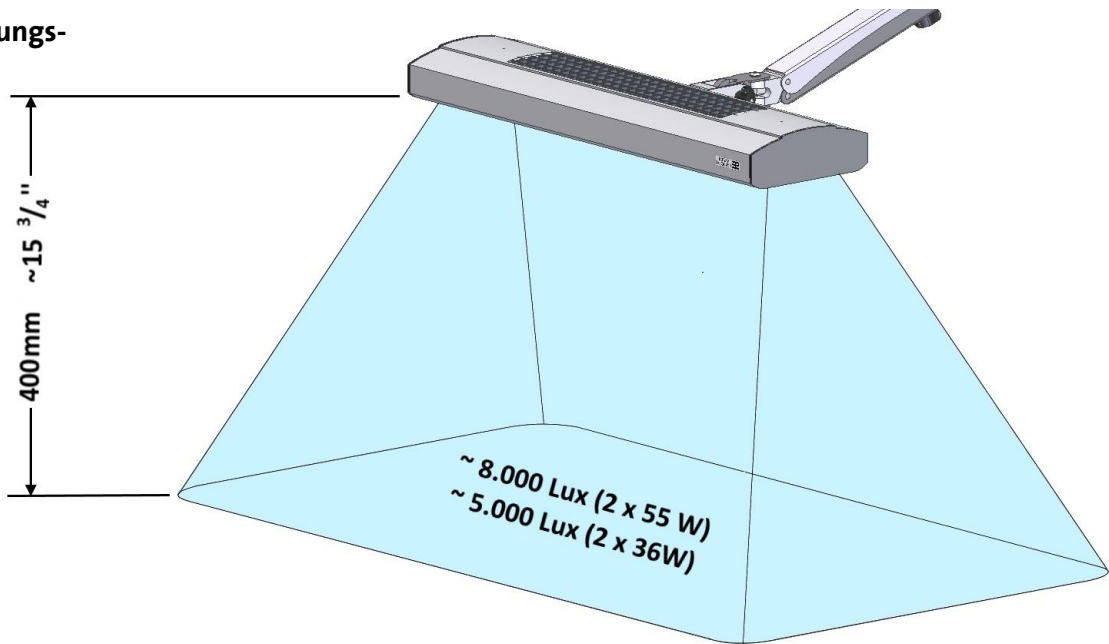
### indirekt



Made in Germany

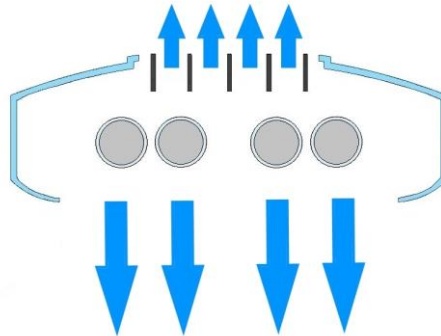
Information

Beleuchtungsstärken



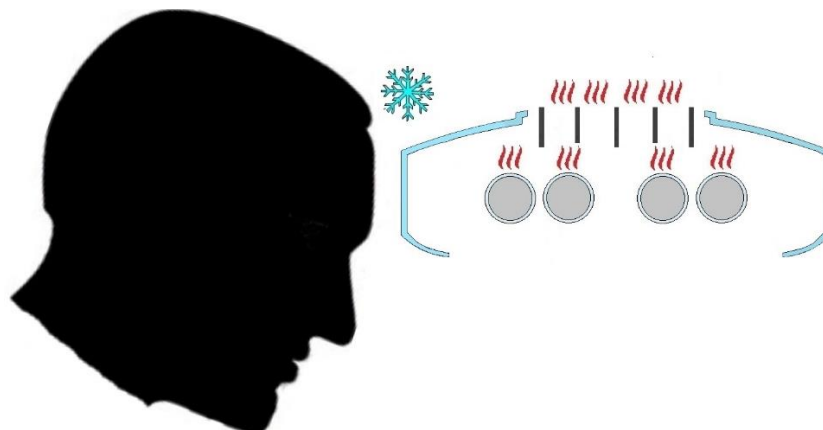
Indirekte Raumbeleuchtung

Durch den oberseitig offenen Reflektor strahlen die beiden Lampen auch zur Decke des Raumes. Dieses indirekte Licht schafft eine positive, harmonische Raumatmosphäre ähnlich einer Stehleuchte. Das Licht der Deckenleuchten ist häufig überflüssig und oft auch störend. Das oberseitige schwarze Metallraster sorgt dafür, dass die Helligkeit des Lichtaustritts nicht als Blendung wahrgenommen wird.



Kühler Reflektor

Das Raster in der Oberseite des Reflektors leitet die **Wärme** der Leuchtstofflampen ab und sorgt damit für einen **kühlen** Reflektor. Gut für angenehme Temperaturen im Kopfbereich.



# DIALITE Vision T

## 2 x 55 / 2 x 36 Watt

### indirekt



Made in Germany

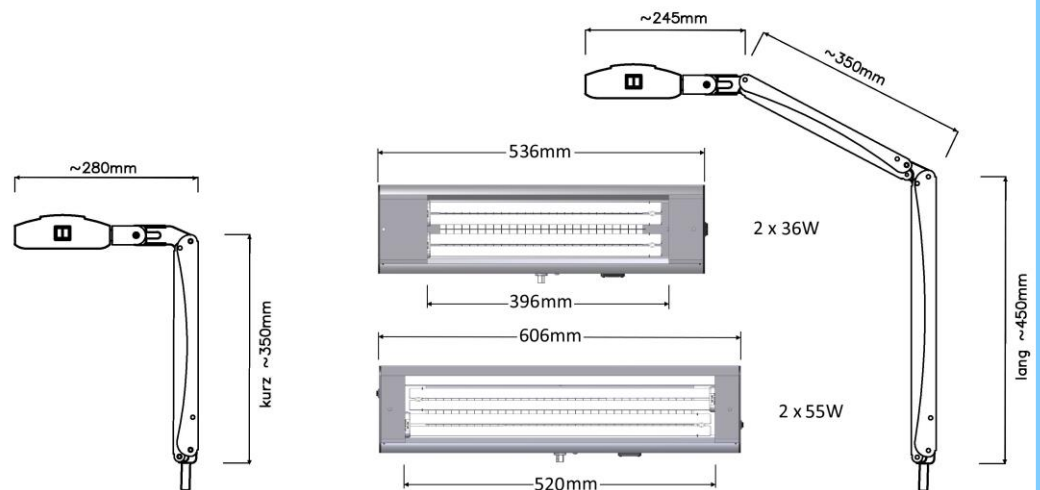
Information

- Reflektor Bauart** Massives Aluminium-Profil, beschichtet mit widerstandsfähigem Epoxy-Einbrennlack. In Silbergrau oder Anthrazit erhältlich. Innenreflektor weiß/farbneutral für authentische Farbwiedergabe. Oberseitige Öffnung abgeschlossen mit schwarzem Metallraster.
- MULTIFLEX Federarme und Gelenke** Zur Auswahl stehen der klassische Doppel-Federarm mit weitem vertikalen und horizontalen Verstellbereich, sowie der Einfach-Federarm für kurze Ausladung. Kräftige Gelenke verbinden die Federarme aus schalenförmigen Edelstahl-Profilen. Oberseitig silbergrau oder anthrazit mit widerstandsfähigem Epoxy-Einbrennlack beschichtet. Bauchseitig immer in Anthrazit.
- Multiflexible Beweglichkeit** Die Federarme sind schwebend leicht verstellbar. Ausrichtung des Reflektors zum Tisch durch Parallelogrammführung.
- Multiflexible Anwendung** Die Beweglichkeit beider Arme kann bei Bedarf gehemmt oder arretiert werden, wie ein Memory. Dazu hat jeder Arm bauchseitig eine Flügelmutter. Die Leuchte kann also starr oder beweglich eingesetzt werden.
- Federarm-Bewegungskraft** Die Federkraft des horizontalen und des vertikalen Arms lässt sich bei Bedarf nachstellen.

#### Abmessungen

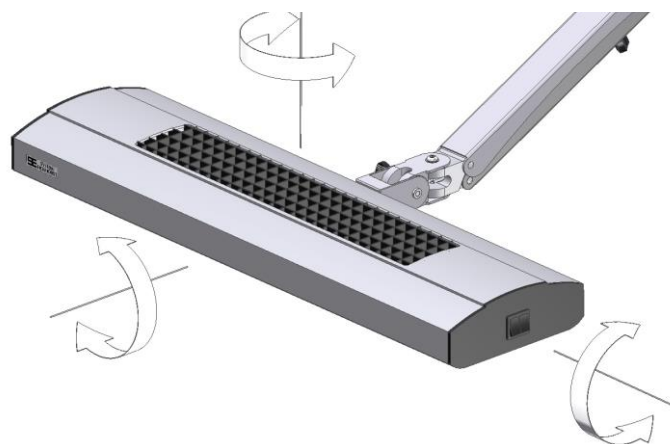
#### Doppel-Federarm

#### Einfach-Federarm



#### Reflektor am 3D Kopfgelenk

Federarm und Reflektor sind verbunden durch das 3D Kopfgelenk. Damit ist der Reflektor in drei Achsen frei beweglich einstellbar.



# DIALITE Vision T

## 2 x 55 / 2 x 36 Watt

### indirekt



Made in Germany

Information

<b>Gewicht</b>	ca. 3,5kg
<b>Netzanschluß</b>	240-220V/50Hz. Anschlusskabel 2,50m mit demontierbarem Schutzkontakt-Stecker. Schutzart/Klasse: IP 20 / I. Elektromagnetische Verträglichkeit gemäß den europäischen Normen.

### Aufstellungen/Befestigungen

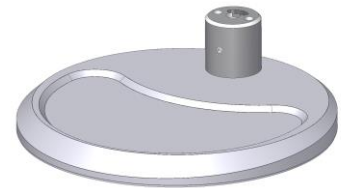
**Aufstellung** Die VISON Leuchten lassen sich vielfältig und einfach aufstellen. Der Fußzapfen des Federarms wird einfach in eine der abgebildeten Befestigungen eingesteckt - und fertig!



**TKS-VIS**  
Schraubzwinde für  
Tischplatten 10 - 80mm  
Gewicht 650g  
schwarz / anthrazit



**T-VIS**  
Einlassbuchse für  
beliebige Platten-  
stärken ab 10mm  
schwarz



**S 10-VIS**  
Schwerer Standfuß  
285mm Durchmesser  
Gewicht 10kg  
schwarz/anthrazit



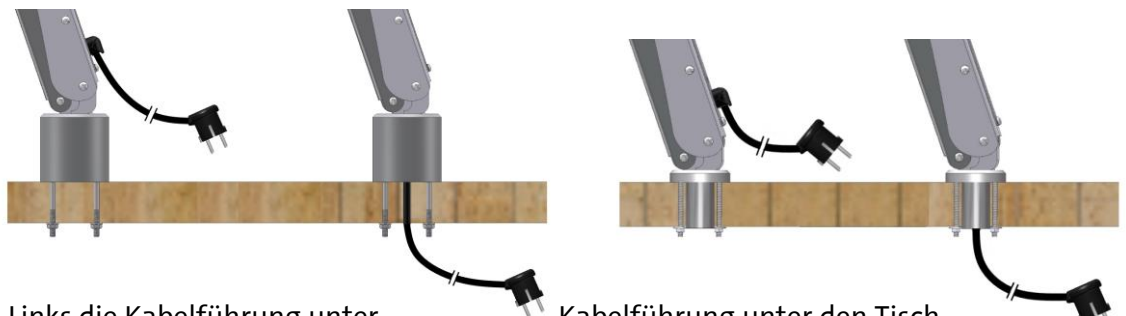
**C-VIS**  
Aufschaubbuchse  
60mm Durchmesser  
Höhe 50mm  
schwarz



**B-VIS**  
Wandbefestigung  
schwarz/anthrazit

### Netzkabel- führung unter den Tisch

Alternativ zum rückwärtigen Ausgang des Netzanschlusskabels aus dem vertikalen Federarm besteht die Möglichkeit, das Kabel durch den Leuchtenfuß, die Aufschaubbuchsen C-VIS oder T-VIS und die Tischplatte unter den Tisch zu führen. Das vermeidet „Kabelsalat“ auf dem Tisch.



Links die Kabelführung unter den Tisch durch die Aufschaubbuchse C-VIS. Rechts die Version mit rückwärtigem Ausgang.

Kabelführung unter den Tisch durch die Einlassbuchse T-VIS links. Rechts die Version mit rückwärtigem Ausgang.

# DIALITE Vision T

## 2 x 55 / 2 x 36 Watt

### indirekt



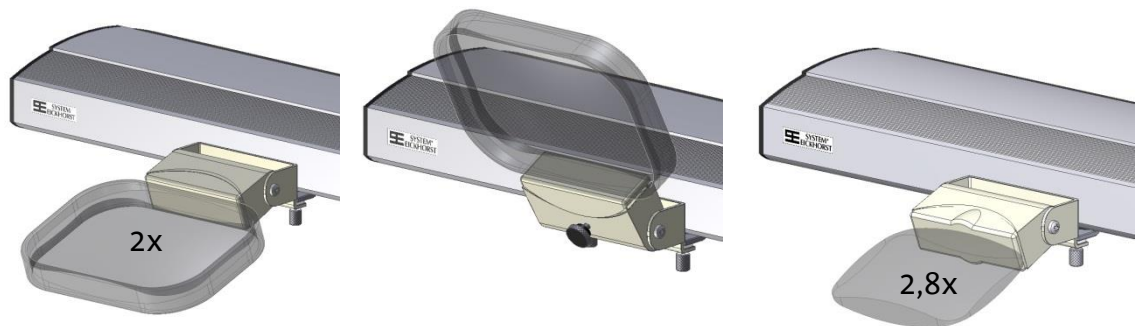
Made in Germany

Information

#### Zubehör zum Reflektor

##### VARIOMAG Lupen-

Auswechselbare Lupenlinsen zur Befestigung am Reflektor. Vergrößerungen 2 x oder 2,8 x, Maße 100 x 140 bzw. 75 x 100mm. Lupenlinsen hochklappbar.



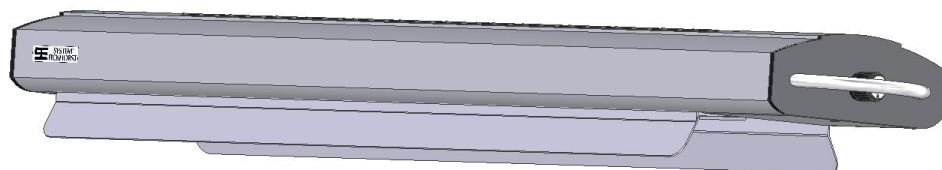
##### Spiegel- Raster

Entblendung in Quer- und Längsrichtung bei hohen Reflektor-Positionen. Ein anteiliger Verlust an Helligkeit ist zu berücksichtigen.



##### Blendschutz- Lamellen

Bei besonders hohen Positionen des Leuchtenreflektors kann es zur Blendung kommen, auch für gegenüber Sitzende. Die beiden Metall-Lamellen verhindern dies, ohne die Helligkeit zu verringern. Einfachste Anbringung an der Vorder- und Rückseite des Reflektors.



# DIALITE Vision T

## 2 x 55 / 2 x 36 Watt

### indirekt

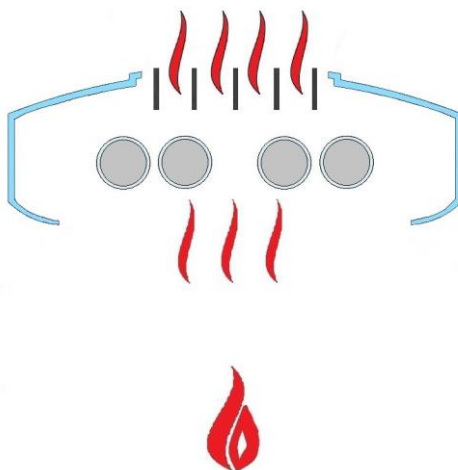


Made in Germany

Information

#### Flammenwiderstand

Die Leuchtstofflampen widerstehen kurzzeitig offenen Flammen. Ihre **Hitze** wird durch die oberseitige Öffnung des Reflektors abgeleitet und kann so keinen Schaden anrichten.



#### Metall-Seitenteile

Die Kunststoff-Seitenteile des Reflektors können optional auch in Metallausführung geliefert werden. Damit ist der Reflektor bauchseitig noch widerstandsfähiger gegen offene Flammen.

