

DIALITE Vision T LED

2 x 24 Watt



Made in Germany

Information

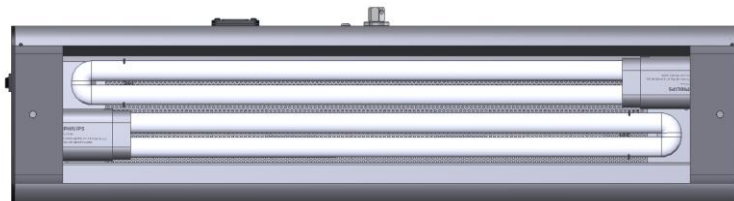
Vision LED

Die Starklicht LED Leuchten. Sehr kontrastreich, flimmerfrei und kühl.



Zwei LED Lampen

2 x 24 Watt auswechselbare LED Lampen in paralleler Anordnung.



SpectroLED

Zwei LED Zeilen pro Lampe, einzeln gekapselt in schützenden Hartglasröhren.



Hoch-Kontrast

Die mattierte Umhüllung der LED mit speziell durchlässigem Glas liefert sowohl diffuses als auch sehr kontrastreiches Licht, wichtig und gut für erhöhte Sehanforderungen.

LED-Leistung/ Lichtstrom

2 x 24 Watt - 6.800 Lumen

Energie-Einsparung

Die geringere Anschlussleistung der LED Lampen alleine im Vergleich zu Kompakt- Leuchtstofflampen kann nur bedingt als Energieersparnis gerechnet werden. Entscheidend ist der Lichtstrom (Lumen), der die entsprechenden Beleuchtungsstärken entstehen lässt. Je nach Leuchtenbauart ist dann mit LED Energie-Einsparungen von 20-30% im Vergleich zu Leuchtstofflampen zu rechnen, selbstverständlich bezogen auf gleiche Beleuchtungsstärken!

DIALITE Vision LED

2 x 24 Watt



Made in Germany

Information

Diffuses und Kontrastreiches LED Licht

Die Hartglasröhren der LED Lampen bestehen aus speziellem mattiertem Glas. Diese einzigartige Bauart sorgt für eine ebene Lichtverteilung bei gleichzeitig hohem Kontrast! Die Lichtleistung wird so zu fast 100% ausgenutzt. Es werden keine matten Plexi-Abdeckungen benötigt, die Beleuchtungsstärke und Kontrast beträchtlich reduzieren würden.

SpectroLED Lampen-Service

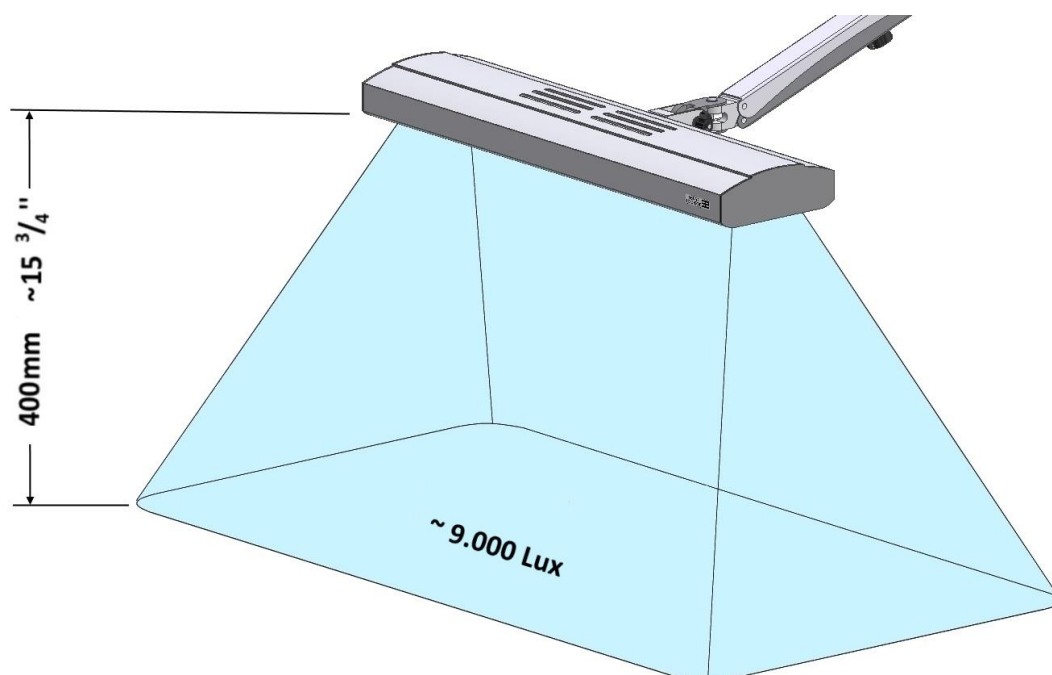
Die LED Lampen sind gesockelt und damit auswechselbar! Ebenso wie bei Leuchtstofflampen können andere Lichtfarben eingesetzt werden oder im Servicefall die LED Lampen einfach und ohne Reparatur-Aufwand ausgetauscht werden. Diese **einzigartige** LED Leuchten-Bauart hat nicht nur einen ökonomischen, sondern auch einen umweltschonenden Aspekt. Lediglich die LED Lampe wird nach Austausch entsorgt, und nicht die komplette Leuchte!

Lampen Lichtfarbe Mischlicht

Für die Sehaufgabe entscheidend ist die Lichtfarbe der LED Lampen. Zur Auswahl stehen Tageslicht 6.500 Kelvin / 5.800K und Neutralweiß 4.000K. Alle DIALITE Reflektoren haben zwei parallele Lampenpositionen: Werden dort zwei Lampen mit unterschiedlichen Lichtfarben eingesetzt, so kann im abwechselnden oder gemischten Licht die Sehaufgabe speziell beleuchtet werden. Es ist also möglich, mit drei verschiedenen Lichtfarben zu arbeiten.

Zwei Schalter electronic

Beide LED Lampen sind einzeln schaltbar, d.h. volle oder halbe Lichtleistung. Flimmer- und flackerfreier Betrieb mit einem Konverter für jede LED Lampe.



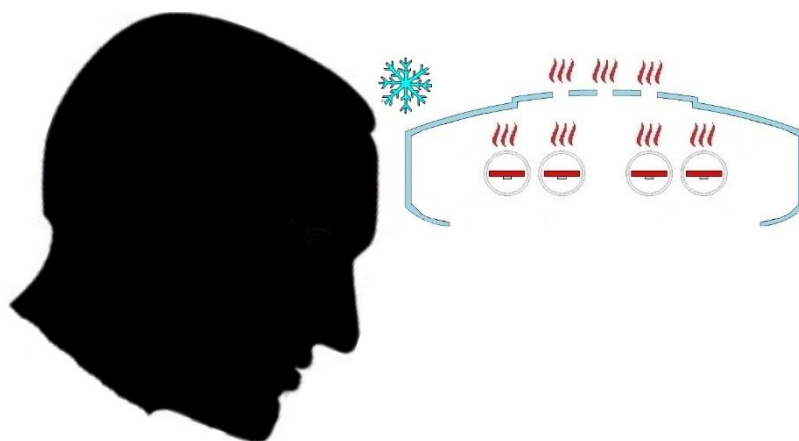
DIALITE Vision LED

2 x 24 Watt



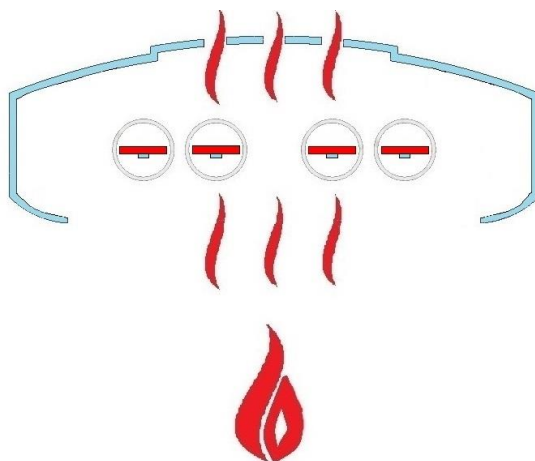
Kühle Reflektoren

Die Schlitz in der Oberseite der Reflektoren sind einzigartig für LED Tischleuchten. Sie leiten die LED **Wärme** ab und sorgen damit für einen **kühlen** Reflektor. Gut für angenehme Temperaturen im Kopfbereich.



Thermo-Protect

Die LED Lampen widerstehen kurzzeitig offenen Flammen. Ihre **Hitze** wird durch die oberseitigen Schlitz des Reflektors abgeleitet – und kann so keinen Schaden anrichten!



Metall-Seitenteile

Die Kunststoff-Seitenteile des Reflektors können optional auch in Metallausführung geliefert werden. Damit ist der Reflektor bauchseitig noch widerstandsfähiger gegen offene Flammen.

Reflektor Bauart

Massives Aluminium-Profil, beschichtet mit widerstandsfähigem Epoxy-Einbrennlack in Silbergrau. Innenreflektor eloxiertes Aluminium und Edelstahl. Oberseitig Schlitz zur Wärmeableitung.

DIALITE Vision LED

2 x 24 Watt



Made in Germany

Information

MULTIFLEX Federarme und Gelenke

Zur Auswahl stehen der klassische Doppel-Federarm mit weitem vertikalen und horizontalen Verstellbereich, sowie der Einfach-Federarm für kurze Ausladung. Kräftige Gelenke verbinden die Federarme aus schalenförmigen Edelstahl-Profilen. Oberseitig silbergrau oder anthrazit mit widerstandsfähigem Epoxy-Einbrennlack beschichtet. Bauchseitig immer in Anthrazit.

Multiflexible Beweglichkeit

Die Federarme sind schwebend leicht verstellbar. Ausrichtung des Reflektors zum Tisch durch Parallelogrammführung.

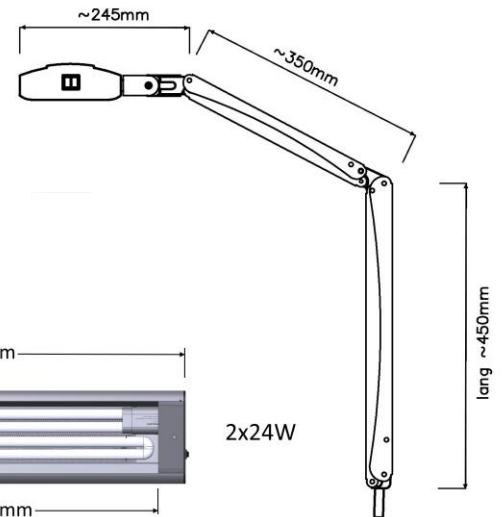
Multiflexible Anwendung

Die Beweglichkeit der Arme kann bei Bedarf gehemmt oder arretiert werden, wie ein Memory. Dazu hat jeder Arm bauchseitig eine Flügelmutter. Die Leuchte kann also starr oder beweglich eingesetzt werden.

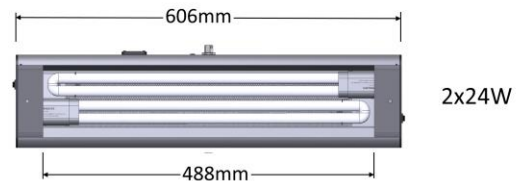
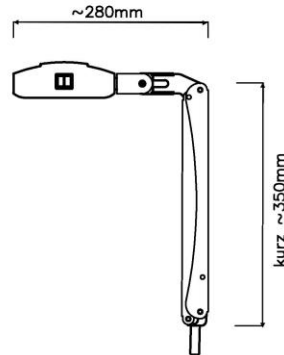
Federarm- Bewegungskraft

Die Federkraft des horizontalen und des vertikalen Arms lässt sich bei Bedarf nachstellen.

Abmessungen Doppel-Federarm

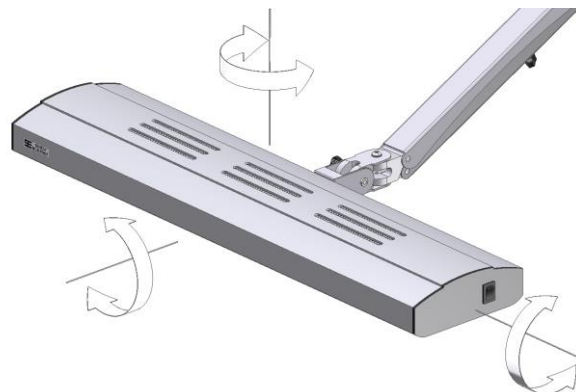


Einfach-Federarm



Reflektor am 3D Kopfgelenk

Federarm und Reflektor sind verbunden durch das 3D Kopfgelenk. Damit ist der Reflektor in drei Achsen frei beweglich einstellbar.



DIALITE Vision LED

2 x 24 Watt



Made in Germany

- Gewicht** ca. 3,5kg
- Netzanschluss** 240-220V/50Hz. Anschlusskabel 2,50m mit demontierbarem Schutzkontakt-Stecker. Schutzart/Klasse: IP 20 / I. Elektromagnetische Verträglichkeit gemäß den europäischen Normen.

Aufstellungen/Befestigungen

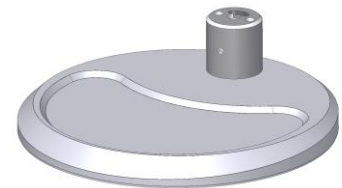
Aufstellung Die VISON Leuchten lassen sich vielfältig und einfach aufstellen. Der Fußzapfen des Federarms wird einfach in eine der abgebildeten Befestigungen eingesteckt - und fertig!



TKS-VIS
Schraubzwinde für
Tischplatten 10 - 80mm
Gewicht 650g
schwarz / anthrazit



T-VIS
Einlassbuchse für
beliebige Platten-
stärken ab 10mm
schwarz



S 10-VIS
Schwerer Standfuß
285mm Durchmesser
Gewicht 10kg
schwarz / anthrazit



C-VIS
Aufschaubbuchse
60mm Durchmesser
Höhe 50mm
schwarz



B-VIS
Wandbefestigung
Schwarz / anthrazit

DIALITE Vision LED

2 x 24 Watt

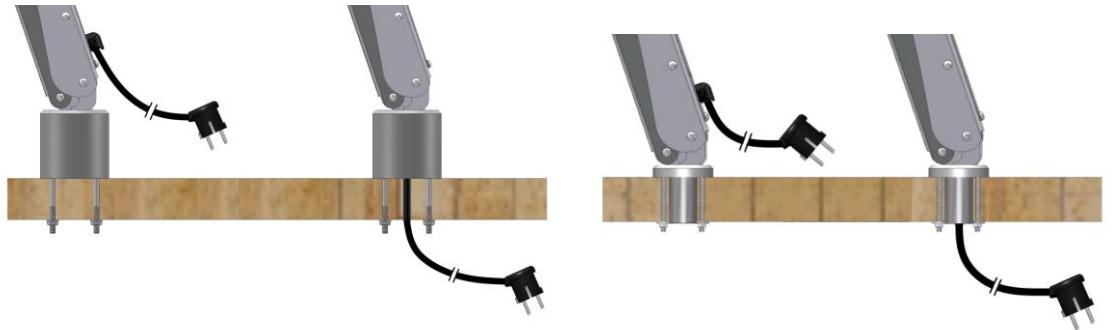


Made in Germany

Information

Netzkabel- führung unter den Tisch

Alternativ zum rückwärtigen Ausgang des Netzanschlusskabels aus dem vertikalen Federarm besteht die Möglichkeit, das Kabel durch den Leuchtenfuß, die Aufschraubbuchsen C-VIS oder T-VIS und die Tischplatte unter den Tisch zu führen. Das vermeidet „Kabelsalat“ auf dem Tisch.



Rechts die Kabelführung unter den Tisch durch die Aufschraubbuchse C-VIS. Links die Version mit rückwärtigem Ausgang.

Rechts die Kabelführung unter den Tisch durch die Einlassbuchse T-VIS. Links die Version mit rückwärtigem Ausgang.

Zubehör zum Reflektor

Blendschutz- Lamellen

Bei besonders hohen Positionen des Leuchtenreflektors kann es zur Blendung kommen, auch für gegenüber Sitzende. Die beiden Metall-Lamellen verhindern dies, ohne die Helligkeit zu verringern. Einfachste Anbringung an der Vorder- und Rückseite des Reflektors.

