

# DIALITE X LED

## 2 x 24 Watt



Made in Germany

Information

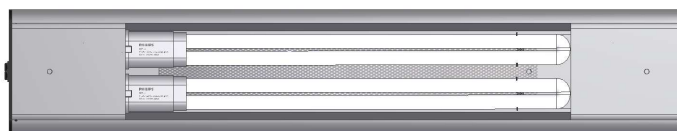
X 2/24 LED

Abgehängte LED Leuchte an Zugpendeln.  
Starkes, kontrastreiches LED-Licht, flimmerfrei und kühl.



Zwei LED Lampen

2 x 24 Watt auswechselbare LED Lampen in paralleler Anordnung.



SpectroLED TP

Zwei LED Zeilen pro Lampe, einzeln gekapselt in schützenden Hartglasröhren.



Hoch-Kontrast

Die mattierte Umhüllung der LED's liefert sowohl diffuses als auch kontrastreiches Licht, wichtig und gut für erhöhte Sehanforderung.

LED-Leistung/  
Lichtstrom

2x24 Watt - 6.800 Lumen

Energie-Einsparung

Die geringere Anschlussleistung der LED Lampen alleine im Vergleich zu Kompakt- Leuchtstofflampen kann nur bedingt als Energieersparnis gerechnet werden. Entscheidend ist der Lichtstrom ( Lumen ), der die entsprechenden Beleuchtungsstärken entstehen lässt.  
Je nach Leuchtenbauart ist dann mit LED Energie-Einsparungen von 20-30% im Vergleich zu Leuchtstofflampen kalkulierbar, selbstverständlich bezogen auf gleiche Beleuchtungsstärken!

# DIALITE X LED

## 2 x 24 Watt



**Made in Germany**

### Information

#### Diffuses und Kontrastreiches LED Licht

Die Hartglasröhren der LED Lampen bestehen aus speziellem mattiertem Glas. Diese einzigartige Bauart sorgt für eine ebene Lichtverteilung bei gleichzeitig hohem Kontrast! Die Lichtleistung wird so zu fast 100% ausgenutzt. Es werden keine matten Plexi-Abdeckungen benötigt, die Beleuchtungsstärke und Kontrast beträchtlich reduzieren würden.

#### SpectroLED TP Lampen-Service

Die LED Lampen sind gesockelt und damit auswechselbar! Ebenso wie bei Leuchtstofflampen können andere Lichtfarben eingesetzt werden oder im Servicefall die LED Lampen einfach und ohne Reparatur- Aufwand ausgetauscht werden. Diese **einzigartige** LED Leuchten-Bauart hat nicht nur einen ökonomischen, sondern hat auch einen umweltschonenden Aspekt. Lediglich die LED Lampe wird nach Austausch entsorgt, und nicht die komplette Leuchte!

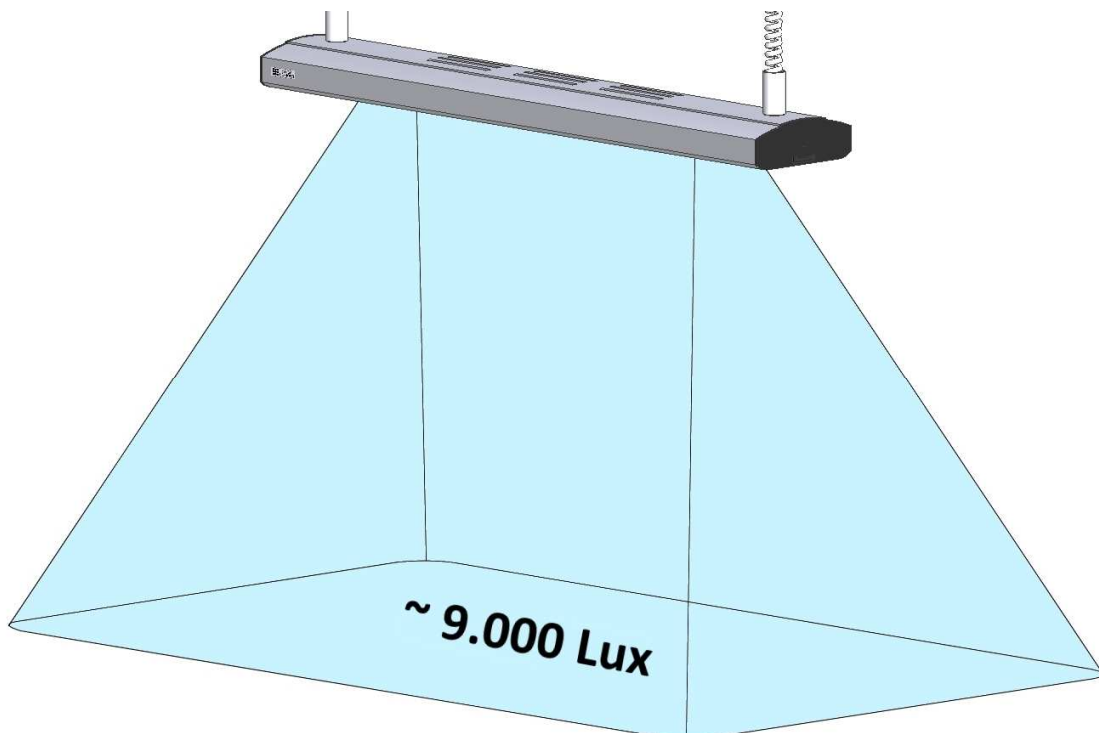
#### Lampen Lichtfarbe Mischlicht

Für die Sehaufgabe entscheidend ist die Lichtfarbe der LED Lampen. Zur Auswahl stehen Tageslicht 6.500 Kelvin und Neutralweiß 4.000 Kelvin. Alle DIALITE Reflektoren haben zwei parallele Lampenpositionen. Werden dort zwei Lampen mit unterschiedlichen Lichtfarben eingesetzt, so kann im abwechselnden oder gemischten Licht die Sehaufgabe speziell beleuchtet werden. Es ist also möglich, mit drei verschiedenen Lichtfarben zu arbeiten

#### Zwei Schalter electronic

Beide LED Lampen sind einzeln schaltbar, d.h. volle oder halbe Lichtleistung. Flimmer-und flackerfreier Betrieb mit einem Konverter für jede LED Lampe.

#### Beleuchtungsstärken



# DIALITE X LED

## 2 x 24 Watt

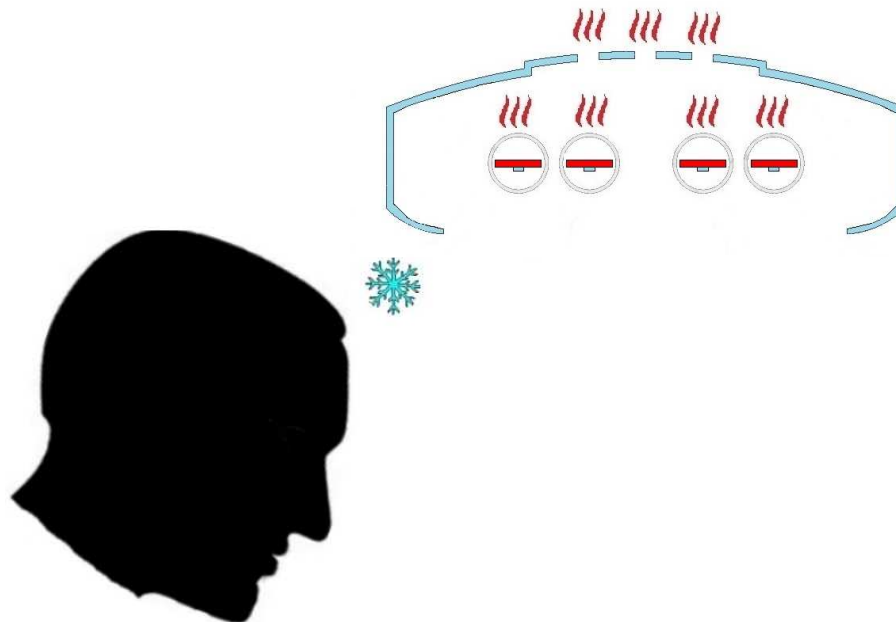


Made in Germany

Information

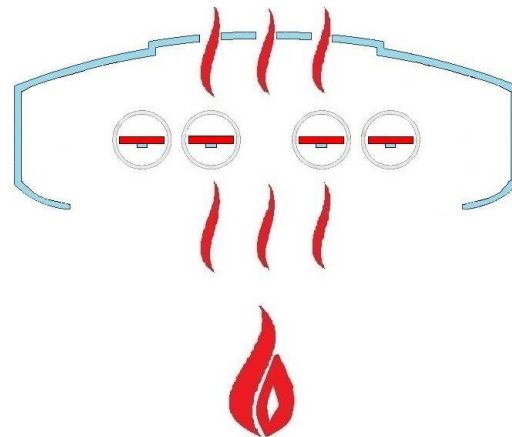
### Kühle Reflektoren

Die Schlitze in der Oberseite des Reflektors leiten auch die LED **Wärme** ab und sorgen damit für einen **kühlen** Reflektor. Gut für angenehme Temperaturen im Kopfbereich



### Thermo-Protect TP

Die LED Lampen widerstehen kurzzeitig offenen Flammen und ihre **Hitze** wird durch die oberseitigen Schlitze des Reflektors abgeleitet – ohne Schaden anzurichten!



### Metall-Seitenteile

Die schwarzen Kunststoff-Seitenteile des Reflektors können optional auch in Metallausführung in Anthrazit geliefert werden. Damit ist der Reflektor bauchseitig noch widerstandsfähiger gegen offene Flammen.

### Reflektor-Bauart

Massives Aluminium-Profil, beschichtet mit widerstandsfähigem Epoxy-Einbrennlack in Silbergrau. Innenreflektor farbneutral für authentische Farbwiedergabe.

# DIALITE X LED

## 2 x 24 Watt

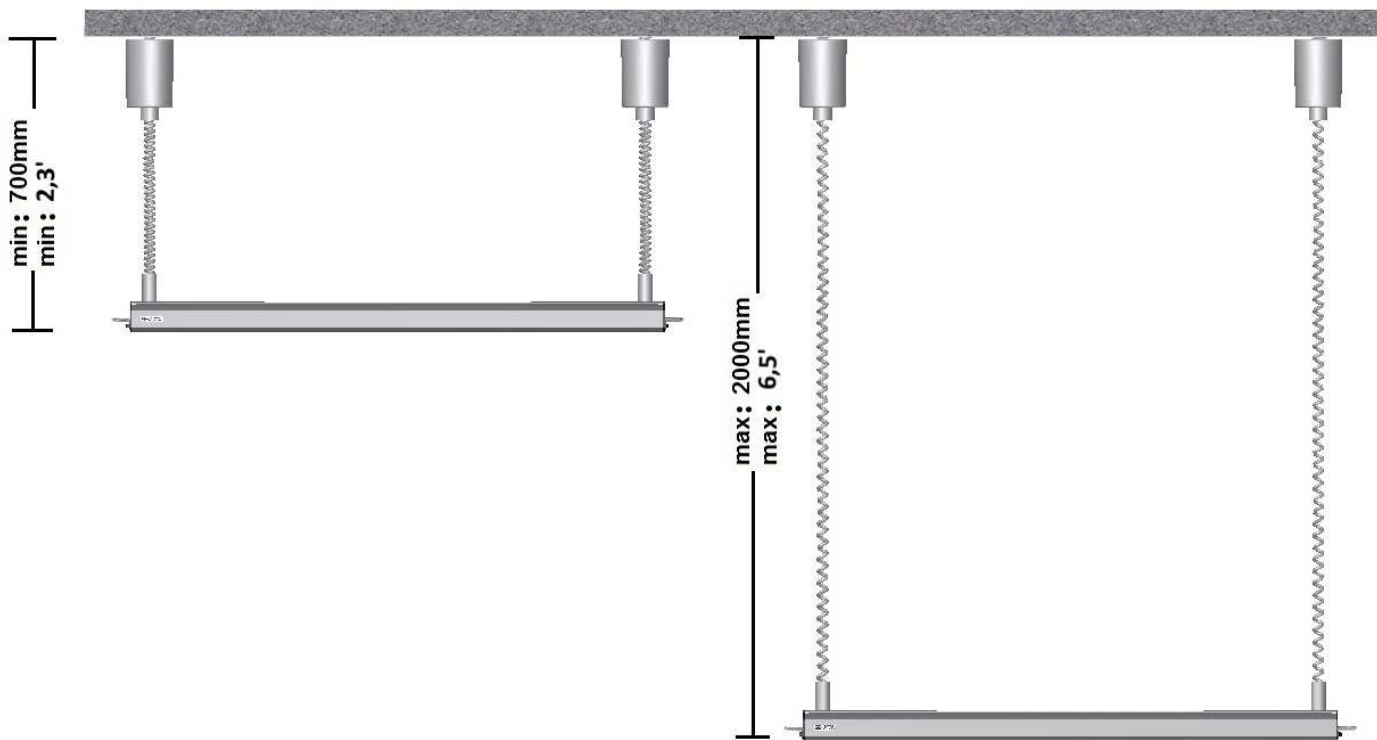


Made in Germany

### Information

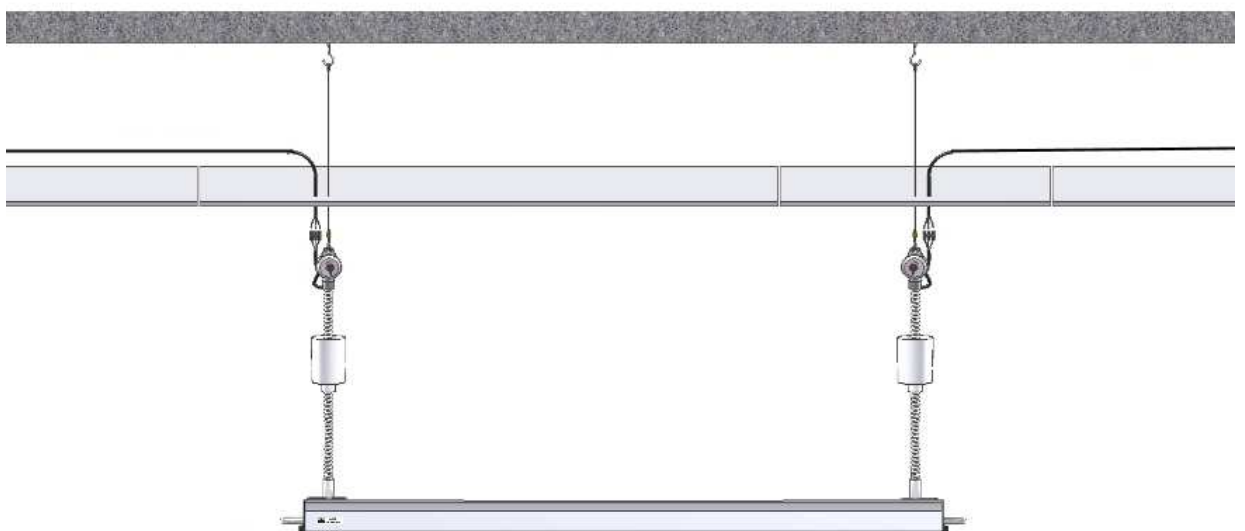
#### Zugpendel Auszug- länge

Kräftige, robuste Bauart zur stufenlosen Höheneinstellung der Leuchte auf Augenhöhe und die jeweilige Sehaufgabe.  
Für alle abgehängten DIALITE Leuchten sind die Zugpendel silbergrau.  
Alternativ Sonderfarben in Weiß oder Schwarz.  
Auszuglänge gut für Raumhöhen bis 3,40m. Bei höheren Decken sind spezielle Zugpendel mit längerem Auszug erforderlich, ggfs. Stahlseile.



#### Aufhängung/ Raumhöhe

Die Decke sollte für eine Belastung von min. 25kP/m ausgelegt sein. Speziell bei abgehängten Gipsdecken ist die Aufhängung direkt an der Raumdecke zu prüfen.



# DIALITE X LED

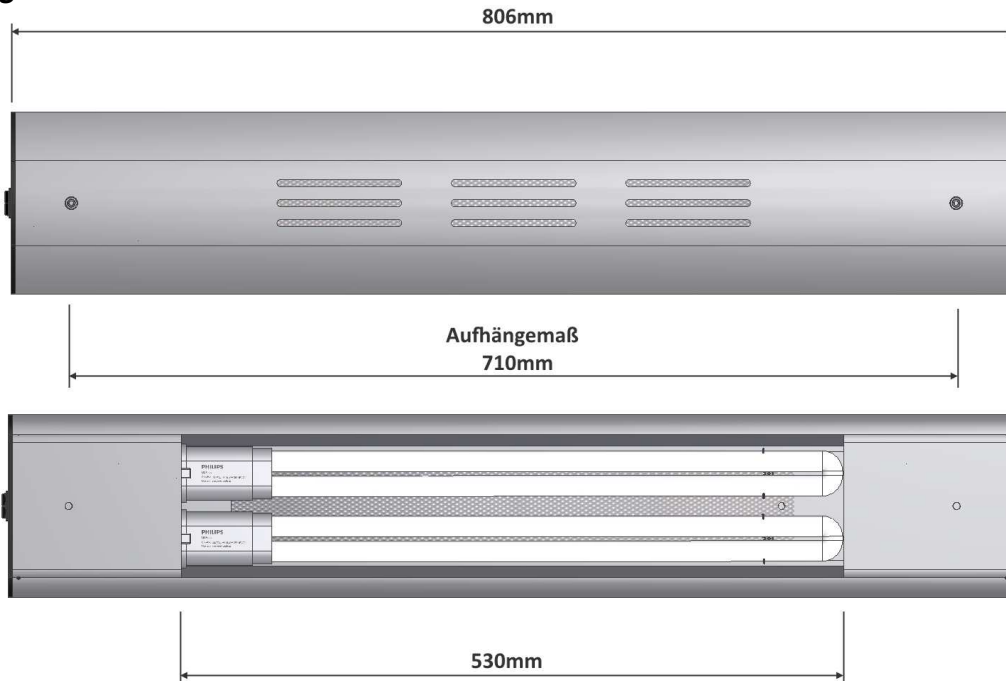
## 2 x 24 Watt



Made in Germany

Information

### Abmessungen



### Gewicht

Ca. 3,40kg

### Netzanschluss

220 - 240V/50Hz, jeweils in eines der Zugpendel. Schutzart/Klasse: IP 20 / I. Elektromagnetische Verträglichkeit gemäß der europäischen Normen.

### Zubehör zum Reflektor

#### Blendschutz-Lamellen

Bei besonders hohen Positionen des Leuchtenreflektors kann es zur Blendung kommen, auch für gegenüber Sitzende. Die beiden Metall-Lamellen verhindern dies, ohne die Helligkeit zu verringern. Einfachste Anbringung an der Vorder- und Rückseite des Reflektors

