

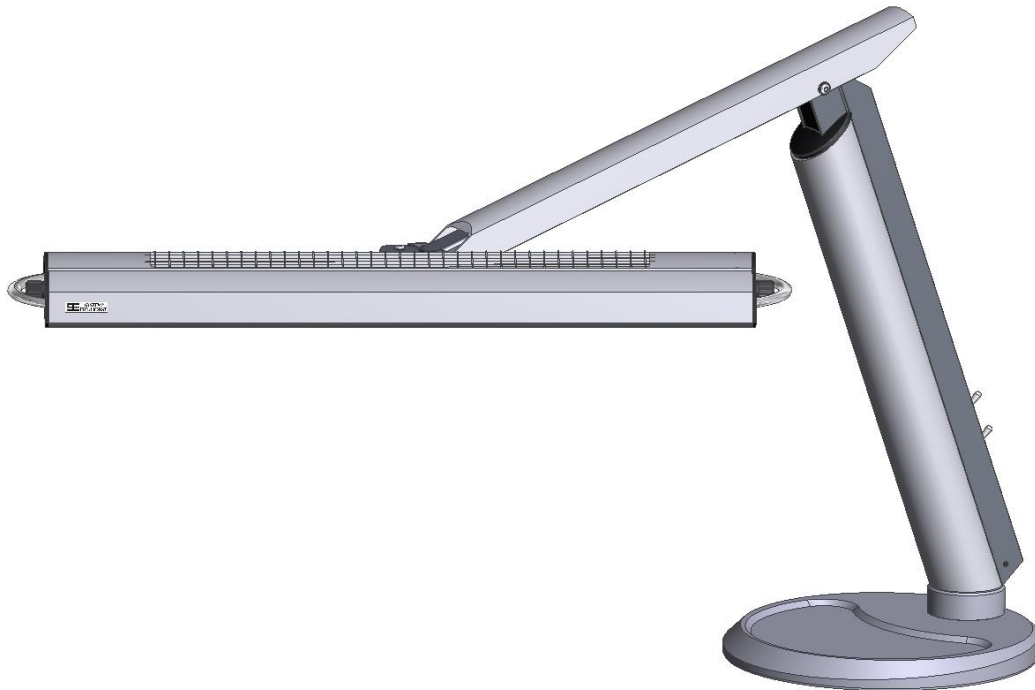
DIALITE Pro T

2 x 55 Watt DIM

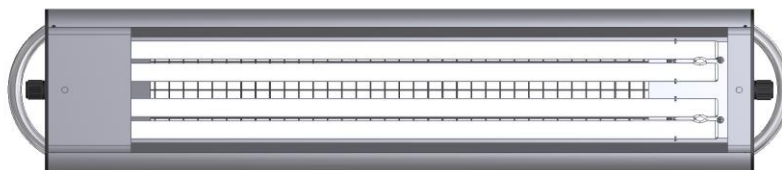
indirekt

Made in Germany

PRO T 2/55 DIM i Hochwertige Federarm-Gelenkleuchte für 2 x 55 Watt Kompakt-Leuchtstofflampen. Dimmbar, flimmerfrei, kühl und indirekt.



Zwei Lampen 2 x 55 Watt Kompakt-Leuchtstofflampen in paralleler Anordnung.



Lampen
Lichtfarbe
Farbwiedergabe
Mischlicht

Für die Sehaufgabe entscheidend ist die Lichtfarbe der Leuchtstofflampen, aber auch die Güte der Farbwiedergabe. Zur Auswahl stehen Lichtfarben von Tageslicht 6.500 Kelvin bis 3.000K Glühlampengelb, z.T. mit Vollspektrum Farbwiedergabe >90. Alle DIALITE Reflektoren haben zwei parallele Lampenpositionen. Werden dort zwei Lampen mit **unterschiedlichen** Lichtfarben eingesetzt, so kann im abwechselnden oder gemischten Licht die Sehaufgabe speziell beleuchtet werden. Es ist also möglich, mit drei verschiedenen Lichtfarben zu arbeiten.

Zwei Schalter Die Lampen sind einzeln schaltbar, unabhängig vom Dimmen.

DIM Beide Lampen sind einzeln elektronisch dimmbar mit seitlichen Drehknöpfen.

electronic Flimmer- und flackerfreier Hochfrequenz-Betrieb mit einem speziellen **EVG** Elektronischen **Vorschalt-Gerät** pro Leuchtstofflampe.

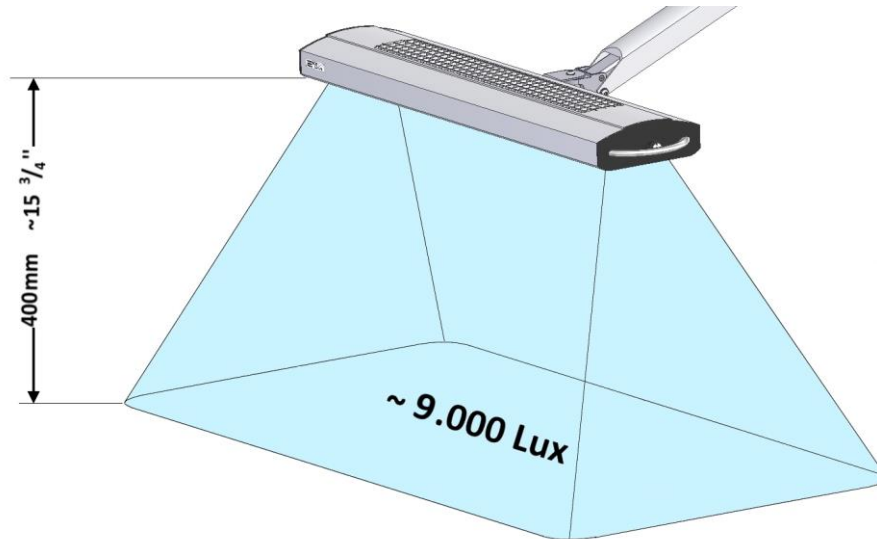
DIALITE Pro T

2 x 55 Watt DIM

indirekt

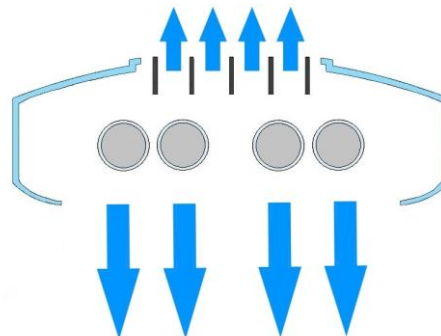
Made in Germany

Beleuchtungsstärken



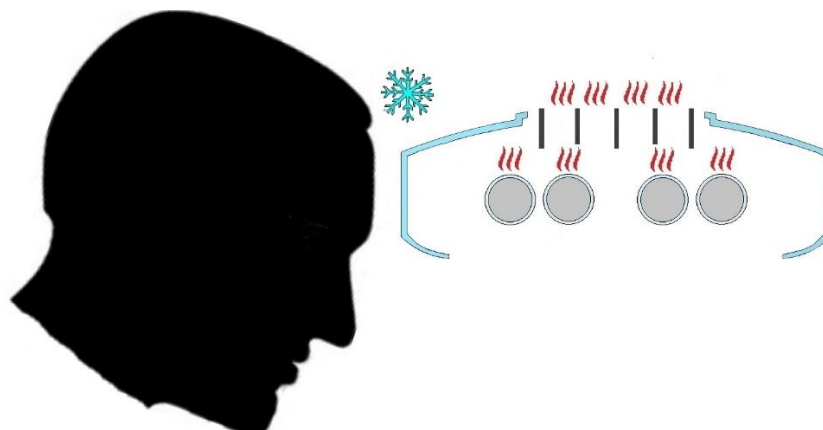
Indirekte Raumbeleuchtung

Durch den oberseitig offenen Reflektor strahlen die beiden Lampen auch zur Decke des Raumes. Dieses indirekte Licht schafft eine positive, harmonische Raumatmosphäre ähnlich einer Stehleuchte. Das oberseitige schwarze Metallraster sorgt dafür, dass die Helligkeit des Lichtaustritts nicht als Blendung wahrgenommen wird.



Kühler Reflektor

Das Raster in der Oberseite des Reflektors leitet die **Wärme** der Leuchtstofflampen ab und sorgt damit für einen **kühlen** Reflektor. Gut für angenehme Temperaturen im Kopfbereich.



DIALITE Pro T

2 x 55 Watt DIM

indirekt

Made in Germany

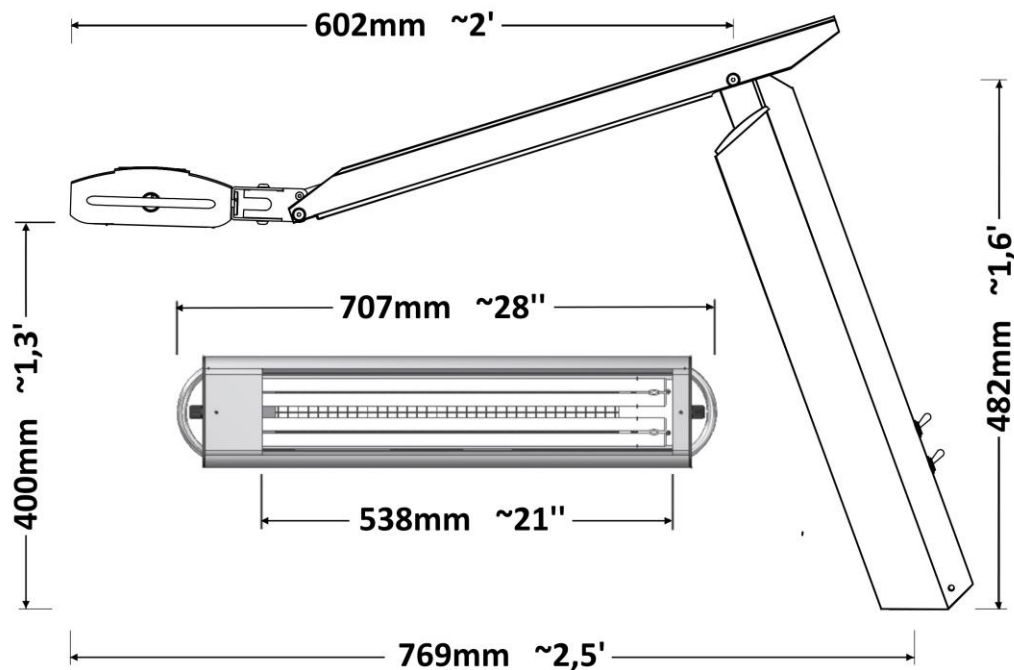
Reflektor Bauart

Massives Aluminium-Profil, beschichtet mit widerstandsfähigem Epoxy-Einbrennlack. In Silbergrau oder Anthrazit erhältlich. Innenreflektor weiß/farbneutral für authentische Farbwiedergabe. Oberseitige Öffnung abgeschlossen mit schwarzem Metallraster. Elegante Bügelgriffe zur praktischen Handhabung.

Federarm und Gelenke

Elegante und zugleich stabile Aluminium Profil- und Gelenktechnik. Federleichte Höheneinstellung des parallelogrammgeführten Reflektors, der drehbar und nach beiden Seiten schwenkbar ist. Sehr widerstandsfähige Beschichtung mit Epoxy-Einbrennlack in Silbergrau oder Anthrazit.

Abmessungen



Federarm- Bewegungskraft

Die Federkraft des horizontalen Armes lässt sich bei Bedarf nachstellen.

Gewicht

ca. 5kg

Netzanschluß

230V/50Hz. Anschlußkabel 2,50m mit demontierbarem Schutzkontakt-Stecker. Schutzart/Klasse: IP 20 / I.
Elektromagnetische Verträglichkeit gemäß den europäischen Normen.

DIALITE Pro T

2 x 55 Watt DIM

indirekt

Made in Germany

Aufstellungen/Befestigungen

Aufstellung

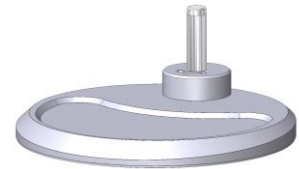
Die PRO T Leuchten lassen sich auf vielfältige Art aufstellen. Der Zapfen wird einfach in den Fuß des vertikalen Armes eingeschoben – und fertig!



TKS-PRO
Schraubzwinde
für Tischplatten
10-80mm
Anthrazit



AFK-PRO
Aufschraubfuß
170 x 170mm
Anthrazit



S 11-PRO
Schwerer Standfuß
285mm Durchmesser
Gewicht 11kg
Anthrazit



C-PRO
Aufschraubflansch
70mm Durchmesser
Anthrazit



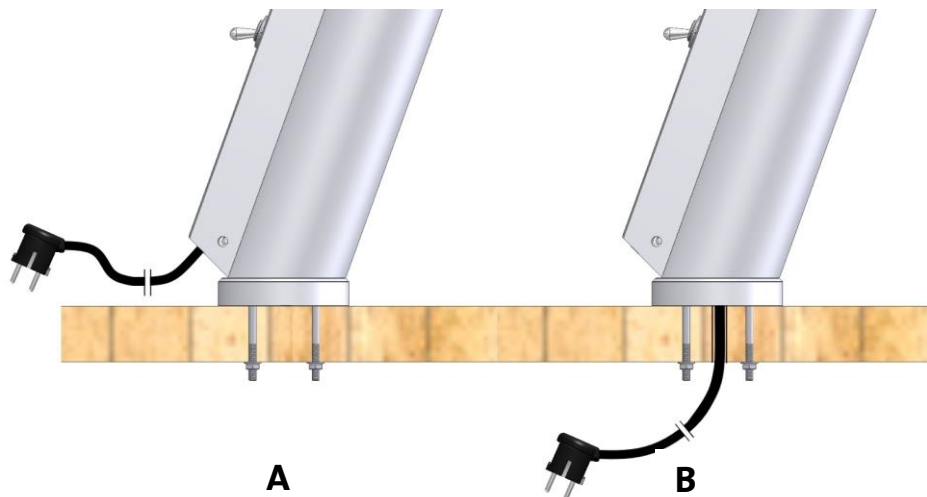
B-PRO
Wandbefestigung
Anthrazit

Netzkabel- führung unter den Tisch

Alternativ zum rückwärtigen Ausgang des Netzanschlusskabels aus der Leuchte (A) besteht die Möglichkeit, das Kabel durch den Leuchtenfuß, den Aufschraubflansch C-PRO und die Tischplatte unter den Tisch zu führen (B). Das vermeidet „Kabelsalat“ auf dem Tisch und schafft Ordnung



C-PRO



A

B

DIALITE Pro T

2 x 55 Watt DIM

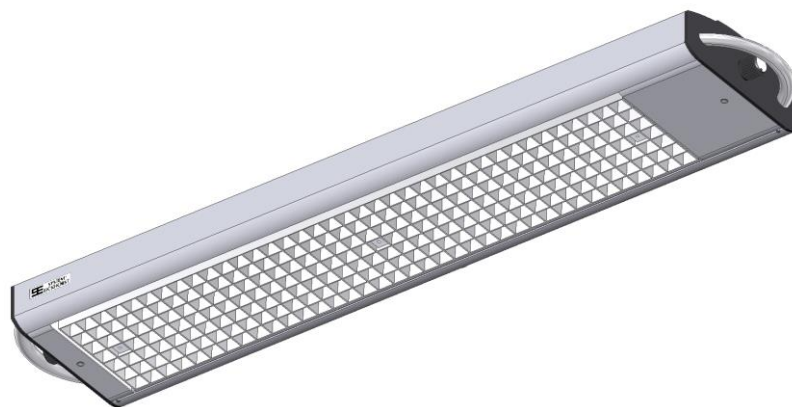
indirekt

Made in Germany

Zubehör zum Reflektor

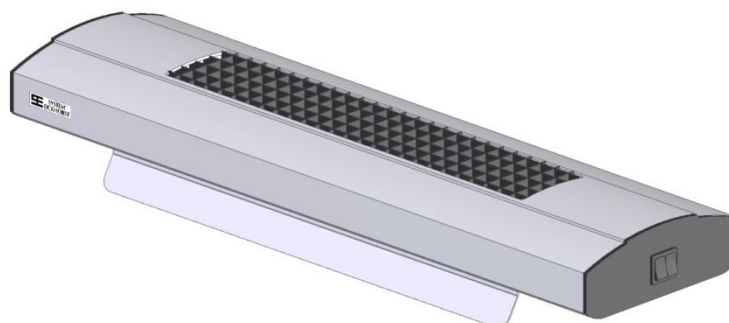
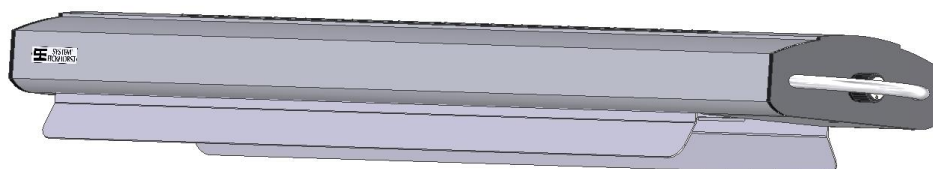
Spiegel-Raster

Entblendung in Quer- und Längsrichtung bei hohen Reflektor-Positionen. Ein anteiliger Verlust an Helligkeit ist zu berücksichtigen.



Blendschutz-Lamellen

Bei besonders hohen Positionen des Leuchtenreflektors kann es zur Blendung kommen, auch für gegenüber Sitzende. Die beiden Metall-Lamellen verhindern dies, ohne die Helligkeit zu verringern. Einfachste Anbringung an der Vorder- und Rückseite des Reflektors.



DIALITE Pro T

2 x 55 Watt DIM

indirekt

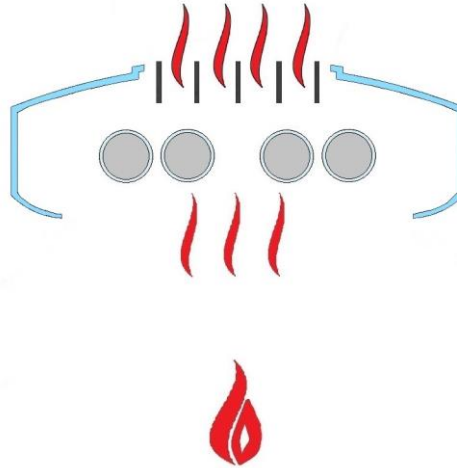


Made in Germany

Information

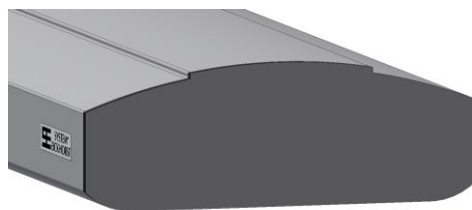
Flammenwiderstand

Die Leuchtstofflampen widerstehen kurzzeitig offenen Flammen. Ihre **Hitze** wird durch die oberseitige Öffnung des Reflektors abgeleitet – und kann so keinen Schaden anrichten.



Metall-Seitenteile

Die schwarzen Kunststoff-Seitenteile des Reflektors können optional auch in Metallausführung geliefert werden in Anthrazit. Damit ist der Reflektor bauchseitig noch widerstandsfähiger gegen offene Flammen.



EICKHORST & Co. KG Papenreye 61 · 22453 Hamburg, Germany

T. +49 (0) 40-51 40 00-0 · F. +49 (0) 40-51 40 00-30 · info@eickhorst.com · www.eickhorst.com

171122ar