

DIALITE X

2 x 80 Watt DIM

2 x 55 Watt DIM

indirekt



Made in Germany

Information

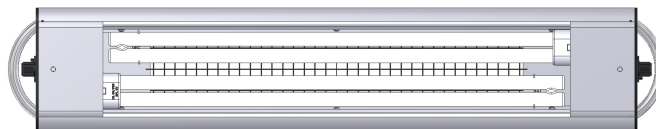
X 2/80 DIM
X 2/55 DIM

DIALITE X Leuchte an Zugpende für 2x80 oder 2x55 Watt Kompakt-Leuchtstofflampen. Dimmbar, flimmerfrei, kühl und indirekt.



Zwei Lampen

2 x 80 / 2 x 55 Watt Kompakt-Leuchtstofflampen in paralleler Anordnung.



Lampen
Lichtfarbe
Farbwiedergabe
Mischlicht

Für die Sehaufgabe entscheidend ist die Lichtfarbe der Leuchtstofflampen, aber auch die Farbwiedergabe. Zur Auswahl stehen Lichtfarben von Tageslicht 6.500 Kelvin bis 3.000K Glühlampengelb, viele auch mit Vollspektrum-Farbwiedergabe Ra>90. Alle DIALITE Reflektoren haben zwei parallele Lampenpositionen. Werden dort Lampen mit unterschiedlichen Lichtfarben eingesetzt, so kann im abwechselnden oder gemischten Licht die Sehaufgabe speziell beleuchtet werden. Es ist also möglich, mit drei verschiedenen Lichtfarben zu arbeiten.

Zwei Schalter

Beide Lampen sind einzeln schaltbar unabhängig vom Dimmen.

DIM

Beide Lampen sind einzeln elektronisch dimmbar mit seitlichen Drehknöpfen.

electronic

Flimmer- und flackerfreier Hochfrequenz-Betrieb mit einem **EVG** Elektronischen Vorschalt-Gerät pro Leuchtstofflampe.

DIALITE X

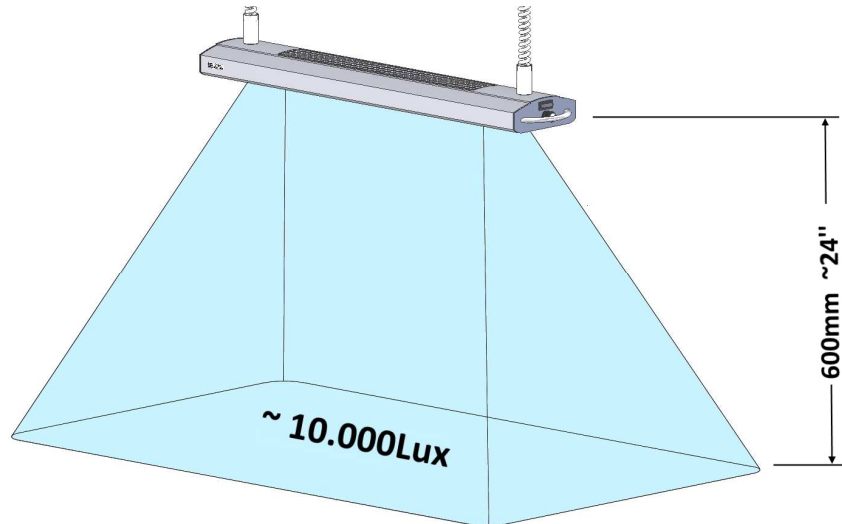
2 x 80 Watt DIM
2 x 55 Watt DIM
indirekt



Made in Germany

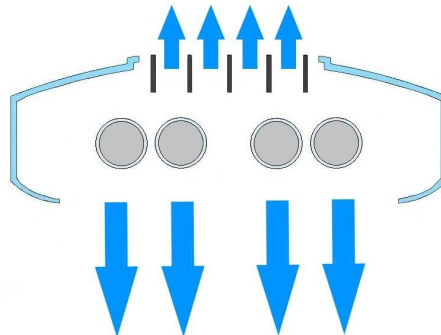
Information

Beleuchtungsstärken



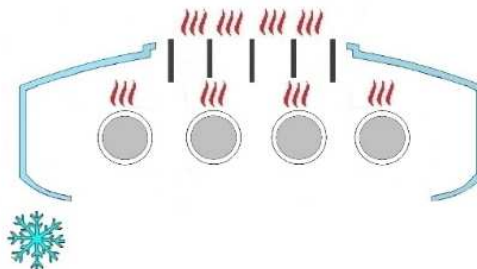
Indirekte Raumbeleuchtung

Durch den oberseitig offenen Reflektor strahlen die beiden Lampen auch zur Decke des Raumes. Dieses indirekte Licht schafft eine positive, harmonische Raumatmosphäre ähnlich einer Stehleuchte. Das oberseitige schwarze Metallraster sorgt dafür, dass die Helligkeit des Lichtaustritts nicht als Blendung wahrgenommen wird.



Kühler Reflektor

Das Raster in der Oberseite des Reflektors leitet auch die **Wärme** der Leuchtstofflampen ab und sorgt damit für einen **kühlen** Reflektor. Gut für angenehme Temperaturen im Kopfbereich.



DIALITE X

2 x 80 Watt DIM

2 x 55 Watt DIM

indirekt



Made in Germany

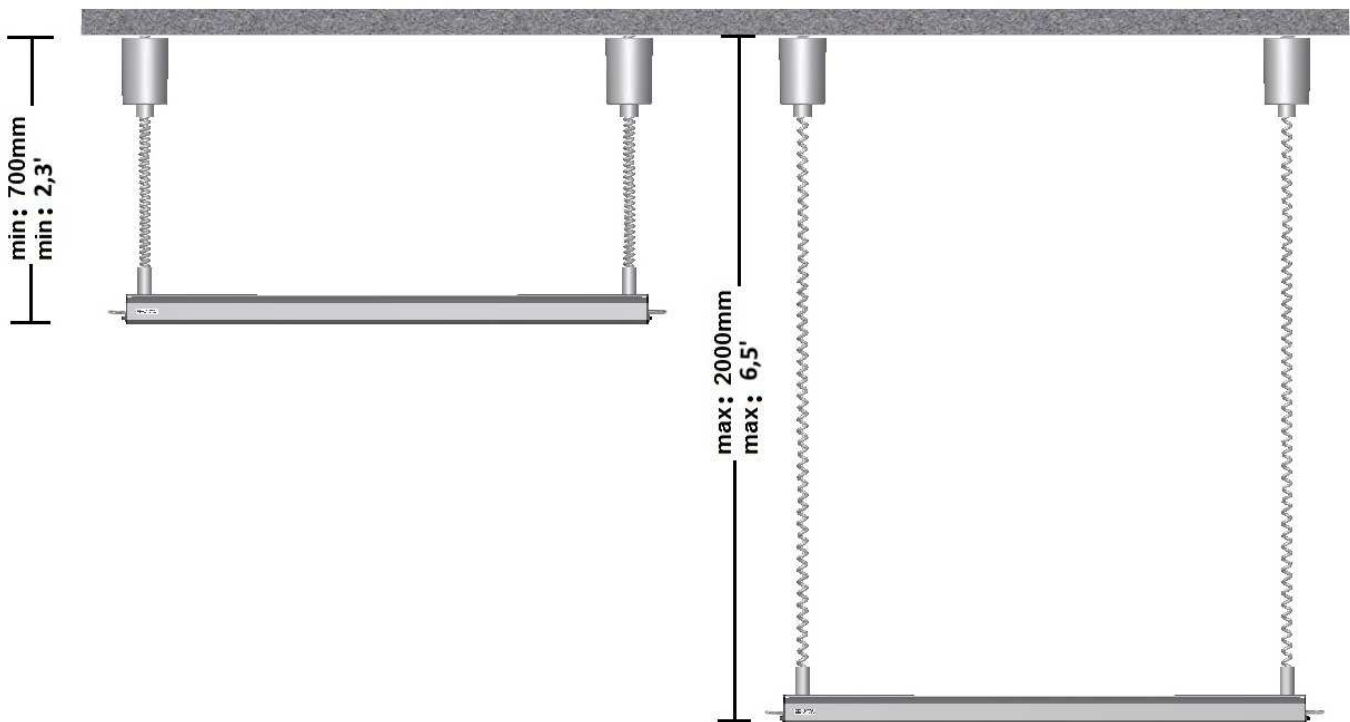
Information

Reflektor Bauart

Massives Aluminiumprofil, beschichtet mit widerstandsfähigem Epoxy-Einbrennlack. In Silbergrau oder Anthrazit erhältlich. Innenreflektor weiß/ farbneutral für authentische Farbwiedergabe. Oberseitige Öffnung abgeschlossen mit schwarzem Metallraster. Elegante Bügelgriffe zur praktischen Handhabung.

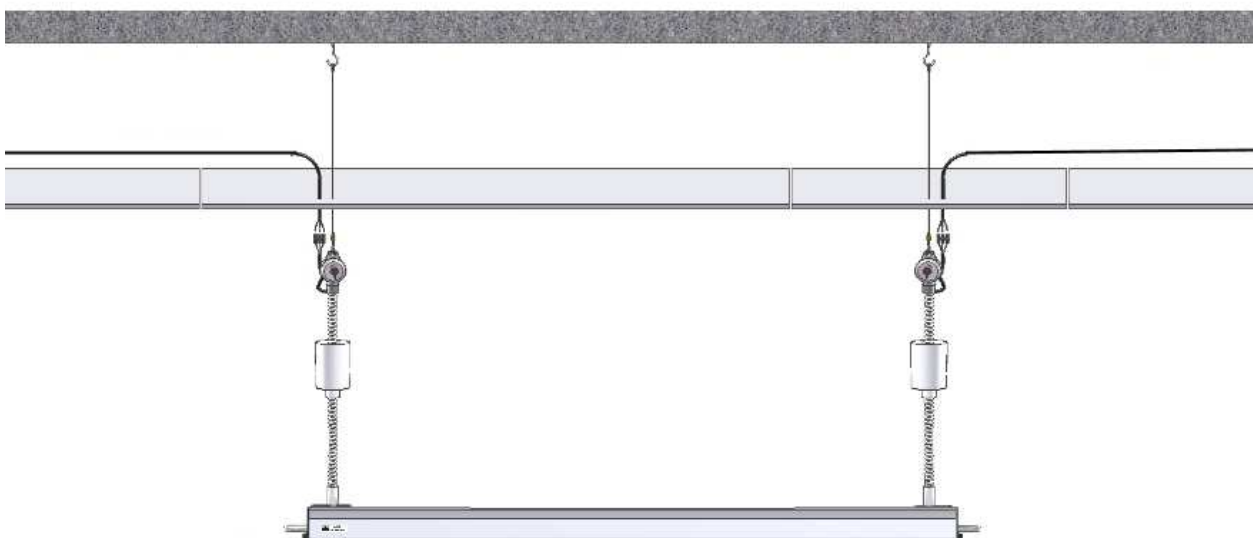
Zugpendel Auszugslänge

Kräftige, robuste Bauart zur stufenlosen Höheneinstellung der Leuchte auf Augenhöhe und die jeweilige Sehaufgabe. Für alle abgehängten DIALITE Leuchten sind die Zugpendel silbergrau. Alternativ Sonderfarben in Weiß oder Schwarz. Auszugslänge gut für Raumhöhen bis 3,40m. Bei höheren Decken sind spezielle Zugpendel mit längerem Auszug erforderlich, ggfs. Stahlseile.



Aufhängung/ Raumhöhe

Die Decke sollte für eine Belastung von min. 25k/m ausgelegt sein. Speziell bei abgehängten Gipsdecken ist die Aufhängung direkt an der Raumdecke zu prüfen.



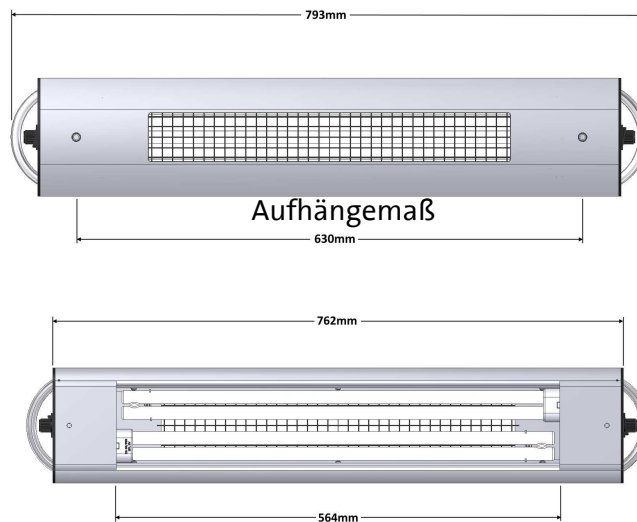
DIALITE X

2 x 80 Watt DIM
2 x 55 Watt DIM
indirekt



Made in Germany

Abmessungen



Gewicht ca. 3,30kg

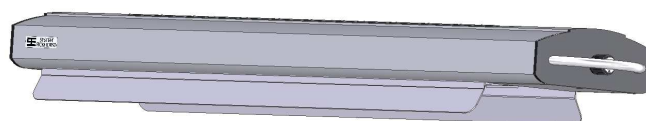
Netzanschluss 220 - 240V/50Hz, jeweils in eines der Zugpendel. Schutzart/Klasse: IP 20 / I. Elektromagnetische Verträglichkeit gemäß der europäischen Normen.

Zubehör zum Reflektor

Spiegelraster Entblendung in Quer- und Längsrichtung bei hohen Reflektor-Positionen. Ein anteiliger Verlust an Helligkeit ist zu berücksichtigen.



Blendschutz-Lamellen Bei besonders hohen Positionen des Leuchtenreflektors kann es zur Blendung kommen, auch für gegenüber Sitzende. Die beiden Metall-Lamellen verhindern dies, ohne die Helligkeit zu verringern. Einfachste Anbringung an der Vorder- und Rückseite des Reflektors



EICKHORST & Co. KG Papenreye 61 · 22453 Hamburg, Germany
T. +49 (0) 40-51 40 00-0 · F. +49 (0) 40-51 40 00-30 · info@eickhorst.com · www.eickhorst.com